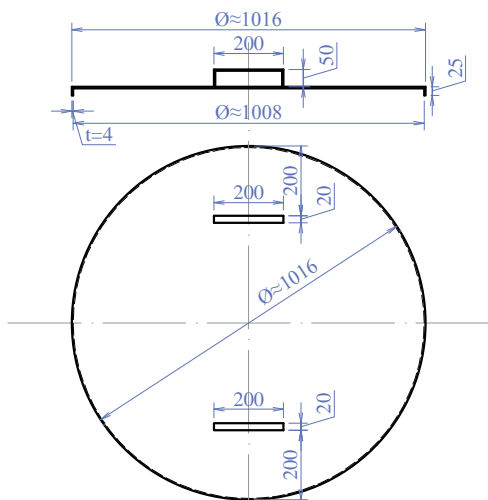


Крышка кессона



Колодец металлический
(кессон цилиндрической формы)
с внутренней утеплительной крышкой, герметичный,
с антикоррозийной обработкой
D=1,0м; H=2,0м; толщина стенки t=4,0мм

Кессон металлический

