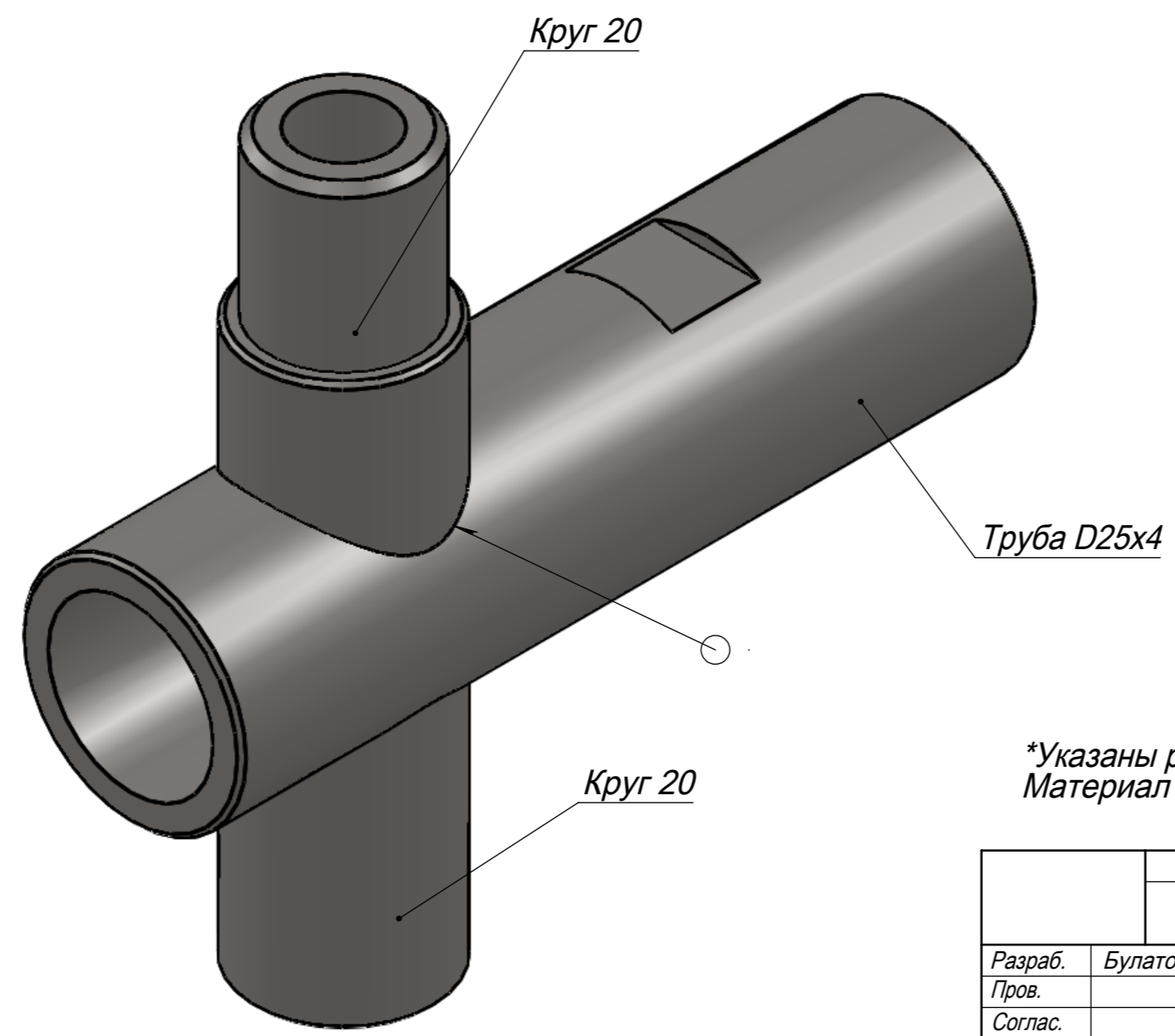
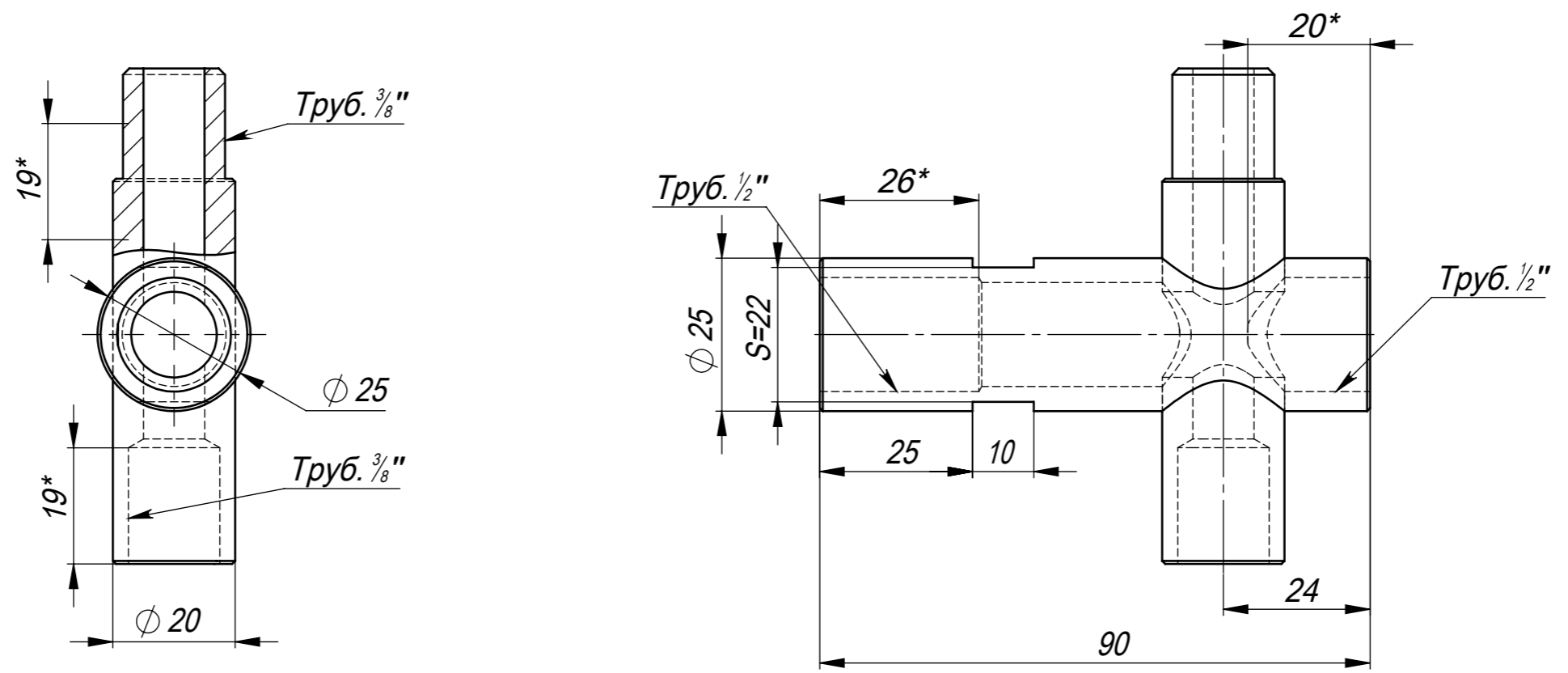


*Указаны размеры проточек под резьбу. Недорез резьбы 4-6 мм.
Материал - сталь нержавеющая АiSi-304.

		Ведущий заказа		ООО "Гидрокомплект"			
Разраб.	Булатов			Крестовина с 3-мя выводами	Лит.	Масса	Масштаб
Пров.							1:10
Соглас.					Лист	Листов 1	
Утв.							



*Указаны размеры проточек под резьбу. Недорез резьбы 4-6 мм.
 Материал - сталь нержавеющая АiSi-304.

		Ведущий заказа			ООО "Гидрокомплект"		
Разраб.	Булатов			Крестовина с 2-мя выводами	Лит.	Масса	Масштаб
Пров.							1:10
Соглас.					Лист	Листов 1	
Утв.							